



Wie geht das...? ...mit *WinPC-NC* ?

Induktiver Näherungsschalter

	Starter
X	Light
X	USB
X	Professional

In dieser Kurzanleitung erfahren Sie wie man induktive Näherungsschalter am LPT-Port des ncUSB Moduls betreiben kann.

Bei der Auswahl der induktiven Näherungsschalter ist darauf zu achten, dass es sich hierbei um NPN Typen handelt. Diese können sowohl als Öffner oder Schliesser ausgeführt sein. Zudem müssen die Schalter an Gleichspannung betrieben werden.

Die Versorgung des Näherungsschalters muss extern entsprechend der benötigten Spannung erfolgen. Die benötigte Größe der Versorgungsspannung entnehmen Sie bitte dem Datenblatt des Sensors.

Die Anschlüsse des Näherungsschalters entnehmen Sie ebenfalls aus dem Datenblatt. Standardmäßig sind die Anschlüsse farblich wie folgt gekennzeichnet:

Blau	=	GND
Schwarz	=	OUT
Braun	=	+UB



ACHTUNG:

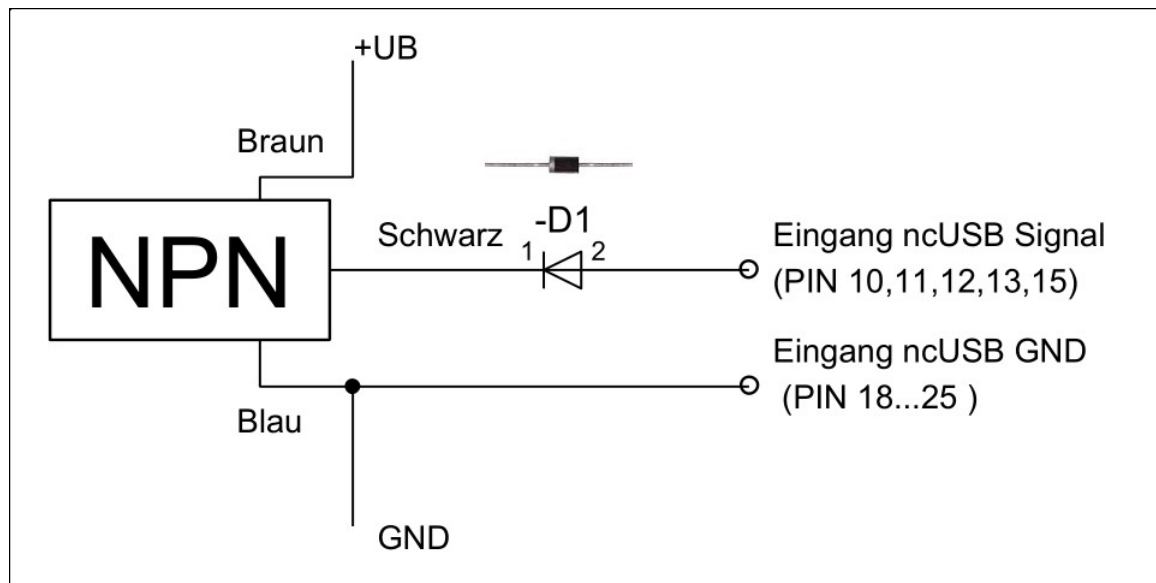
Bitte prüfen Sie die Pinbelegung der verwendeten Komponenten und beachten Sie, dass ein falscher Anschluss zu einer Beschädigung der Hardware führen kann.

Der GND Anschluss des Sensors muss mit dem GND Anschluss des *ncUSB* Moduls verbunden werden. (Pin 18-25 der LPT1-Schnittstelle)

Der OUT Anschluss wird mit einer in Reihe geschalteten Diode mit einem der Eingangspins verbunden. (Pin 10, 11, 12, 13 oder 15 der LPT1-Schnittstelle)
Dabei ist auf die richtige Polung der Diode zu achten. Diese muss in Sperrichtung angeschlossen werden.



Schaltbild



Die Abbildung im Schaltbild zeigt die Diode im Original. Hierfür kann zum Beispiel eine 1N4007 verwendet werden.

Die Diode ist an dem Anschluss OUT anzulöten und mit dem Eingangspin des **ncUSB** Moduls zu verbinden.

Die Anschlüsse der Diode und der Leitungen des Sensor sind unbedingt entsprechend zu isolieren. Dies kann zum Beispiel mit einem Schrumpfschlauch erfolgen.

24.07.2019 // WH