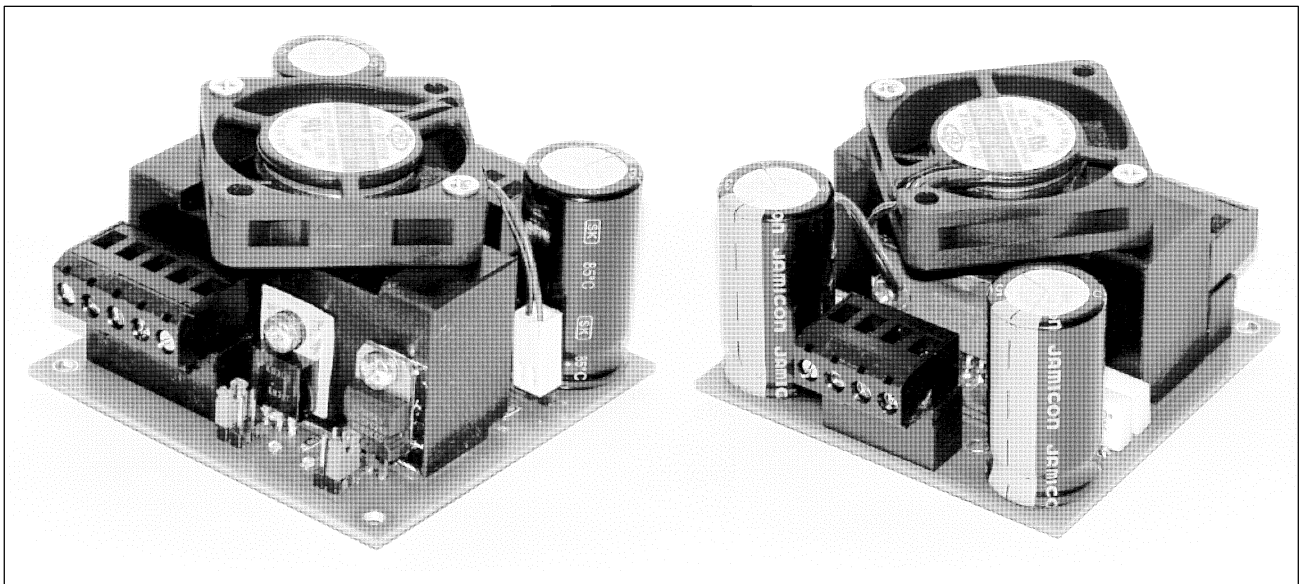


Step1N

Mit der Schrittmotor-Treiberkarte *Step1N* steht eine preisgünstige 2-Phasen-Treiberendstufe für eine einzelne Schrittmotorachse zur Verfügung. Sie eignet sich gleichermaßen zum Nachrüsten von bestehenden 3-Achs-Anlagen um eine 4. Achse wie auch für die Realisierung von komplett neuen Anlagen.



Technische Daten im Überblick

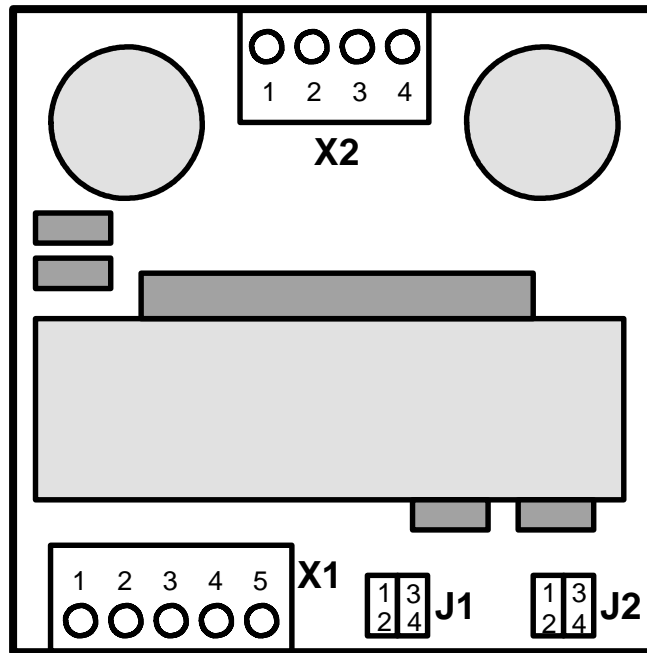
- Spannungsversorgung 24-35VDC, Leistungsaufnahme ca. 1.2A
- Steuersignale 5V TTL, direkte Ansteuerung vom Druckerport am PC möglich
- Voll-, Halb-, Viertel-, Achtschrittbetrieb (sinusförmiger Mikroschritt)
- Anschluß für einen 2-Phasen-Schrittmotor
- Abgabeleistung max. 2.1A Phasenstrom
- Stromabsenkung 60% über Jumper oder über Steuersignal schaltbar
- Einbaumaße 70 x 74 x 50mm (BxLxH)
- ideal zum Nachrüsten von Zusatzachsen und kombinierbar mit unsere *Step3N* 3-Achsen-Karte
- optionale Hutschienenmontage möglich
- fertig aufgebaut mit Ladekondensatoren und Lüfter

Voll kompatibel zu Steuerprogrammen

Die Schrittmotor-Treiberkarte *Step1N* kann sofort nach dem Anschluß mit den Steuerprogrammen *PC-NC*, *PC-Posi* oder mit *WinPC-NC* und dem Achscontroller betrieben werden. Die Anschlüsse sind voll kompatibel zu den LPT-Ausgangssignalen dieser Programme.

Beim Design wurde die bewährte Technik unserer 3-Achs-Karte *Step3N* verwendet und auf größtmögliche Sicherheit und Zuverlässigkeit Wert gelegt .

Das Nachrüsten einer 4. Achse unter Verwendung der Schrittmotorkarten *Step1N* und *Step3N* ist sehr einfach. Die notwendigen Steuersignale für die 4. Achse können leicht an einer vorbereiteten Pfostenleiste an der *Step3N* abgegriffen werden.



X1 Steuersignale/Versorgung

- 1 Versorgungsspannung 24-35VDC
- 2 GND / 0V / Signalmasse
- 3 DIR Richtungssignal 5V TTL
- 4 CLK Taktsignal 5V TTL
- 5 IDIR Stromabsenkung 5V TTL

X2 Motoranschluß

Anschluß für 2-Phasen Schrittmotor

- 1 Phase A/1
- 2 Phase A/2
- 3 Phase B/1
- 4 Phase B/2

J1 Jumper Stromeinstellung

Einstellmöglichkeit für Stromabsenkung oder Boost-Signal (LED leuchtet bei 60%)

- 1-2 close** 100%/60% abhängig von IDIR Eingang an X13, HIGH = 100%
- 3-4 close** immer 60% Strom
- open** immer 100% Strom

J2 Jumper Schrittauflösung

1-2	3-4	
close	close	Vollschritt
-	close	Halbschritt
close	-	Viertelschritt
-	-	Achtelschritt

Hinweis zum Motoranschluß

2-Phasen Schrittmotoren haben wie der Name sagt zwei Wicklungen und jede Wicklung hat zwei Anschlüsse. Die Zuordnung dieser 4 Anschlüsse zu den Phasen kann leicht per Widerstandsmessung bestimmt werden.

Wenn man mit einem Ohmmeter oder Multimeter die Widerstände der 4 Anschlüsse zueinander misst, dann erkennt man gleich die jeweils zwei zusammengehörenden Kabelenden am niederohmigen Widerstand oder am Durchgang.

Beim Anschluß der Motoren an die Schrittmotorkarte *StepIN* ist ganz strikt auf die richtige Zuordnung der Kabel zu den Phasen zu achten.

Achtung ! Ein Vertauschen von Motoranschlüssen und somit ein Kurzschluß der Treiberausgänge führt unweigerlich zum Zerstören der Treiberbausteine.

Die Motoranschlüsse an der *StepIN* Schrittmotorkarte sind mit Ax und Bx für die jeweilige Phase gekennzeichnet. A1 und A2 bezeichnen die beiden Anschlüsse der ersten Phase und B1 und B2 die der zweiten Phase.

Bei richtigem Anschluß der beiden Phasen sollte der Motor rund und ruckfrei fahren. Zum Umkehren der Drehrichtung muß man einfach die beiden Anschlüsse einer Phase tauschen, also z.B. A1 und A2 aber keinesfalls Ax mit Bx.